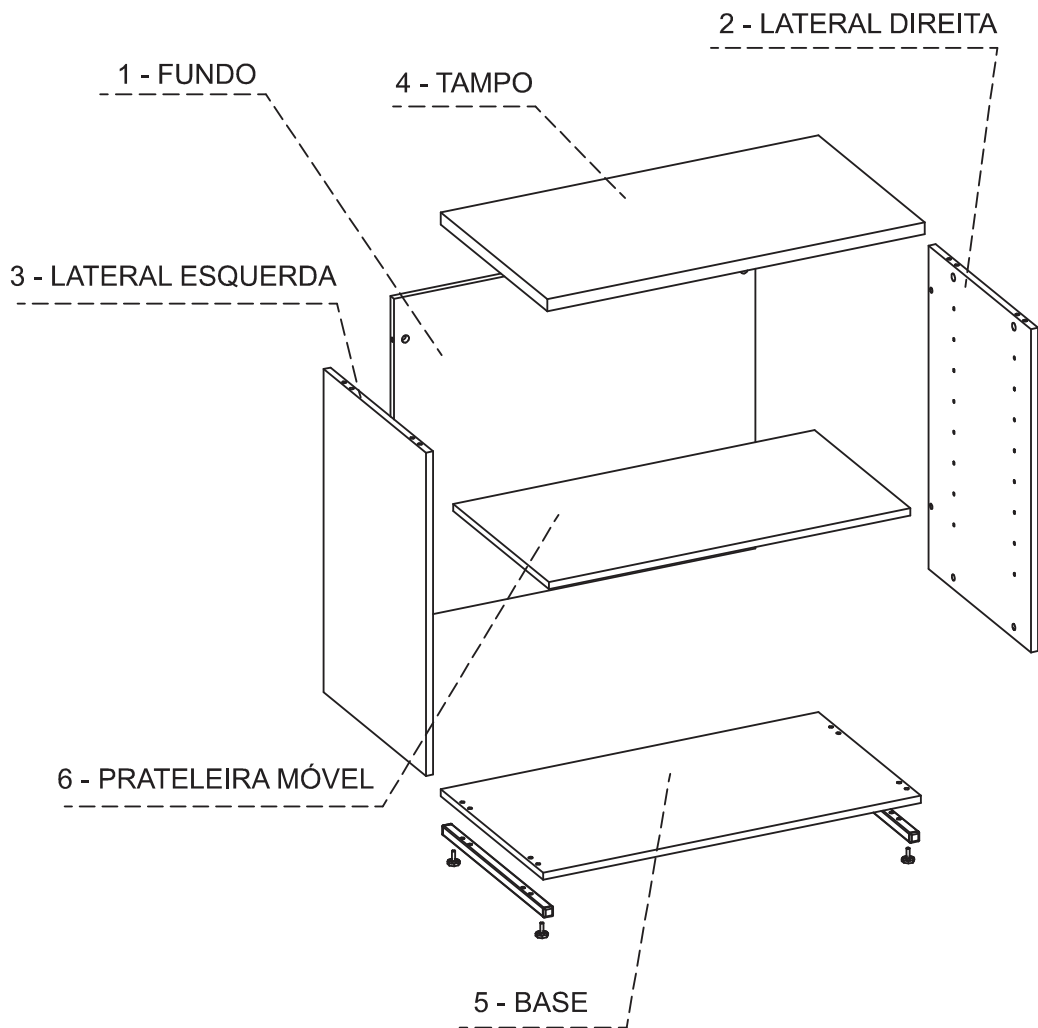


## SEQUÊNCIA DE MONTAGEM DAS PEÇAS

MOUNTING SEQUENCE  
SECUENCIA DE MONTAJE



## MANUAL DE MONTAGEM

ASSEMBLY INSTRUCTION  
INSTRUCCIONES DE MONTAJE

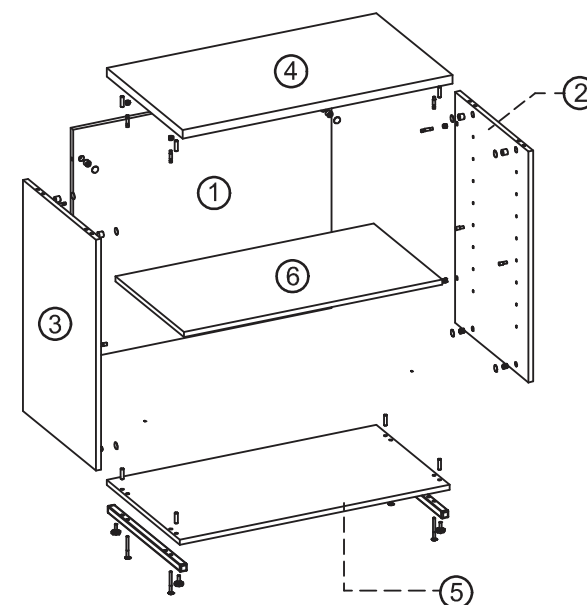
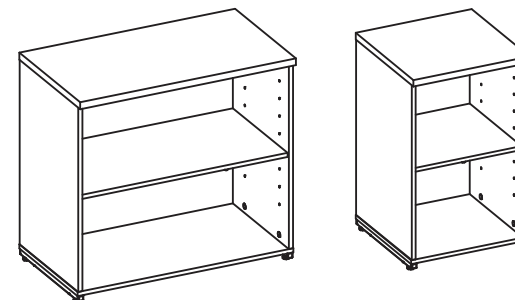
**LINHA:** PRIMA









**PRODUTO:** ARMÁRIO BAIXO ABERTO/  
ARMÁRIO CHARUTO BAIXO ABERTO

### CÓDIGOS

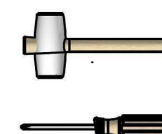
CODES  
CÓDIGOS

- ▶ 410005030
- ▶ 410005031
- ▶ 410005036

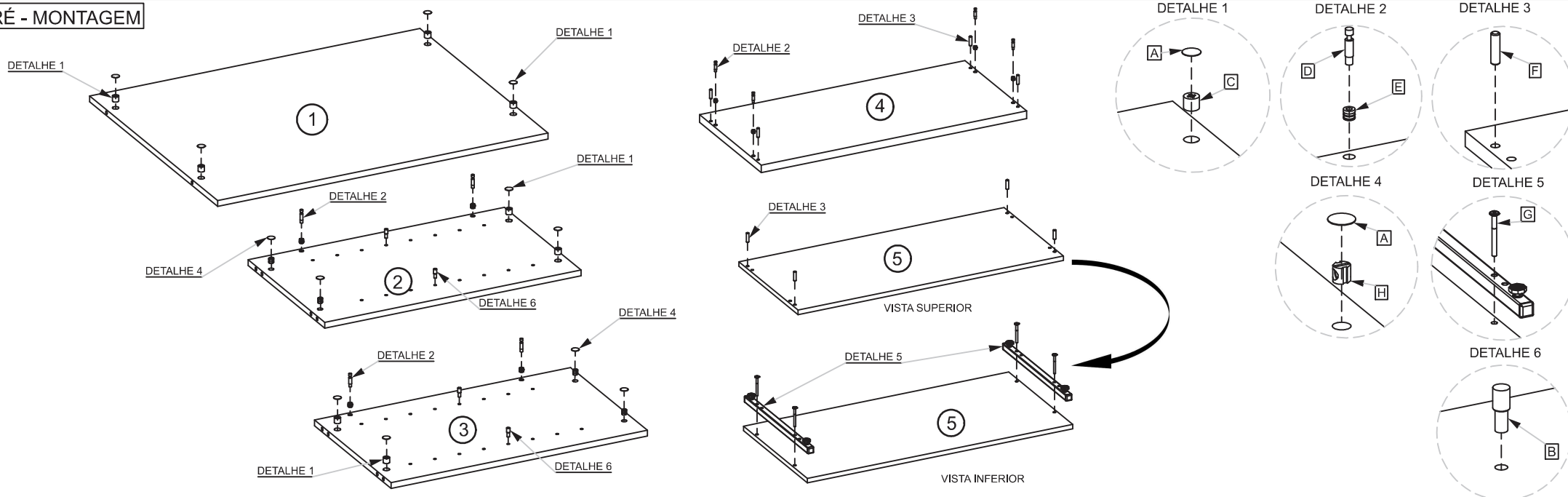


H	4	10150038	
G	4	10110147	
F	8	10140002	
E	8	10130014	
D	8	10120003	
C	8	10120001	
B	4	06800101	
A	12	06602015	
Item	Qty	Cod.	Imagem

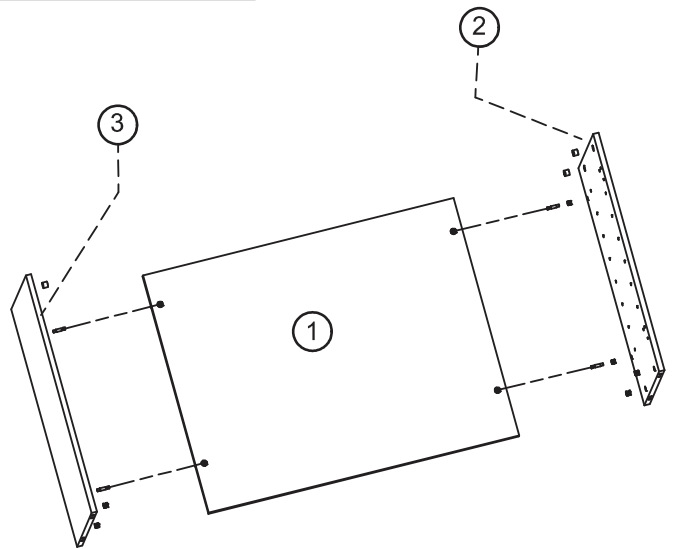
6- PRATELEIRA MÓVEL  
5- BASE  
4- TAMPO  
3- LATERAL ESQUERDA  
2- LATERAL DIREITA  
1- FUNDO



PRÉ - MONTAGEM

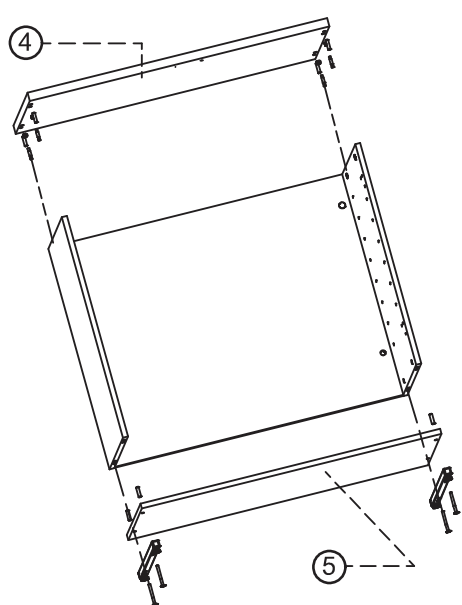


MONTAGEM - PASSO 1



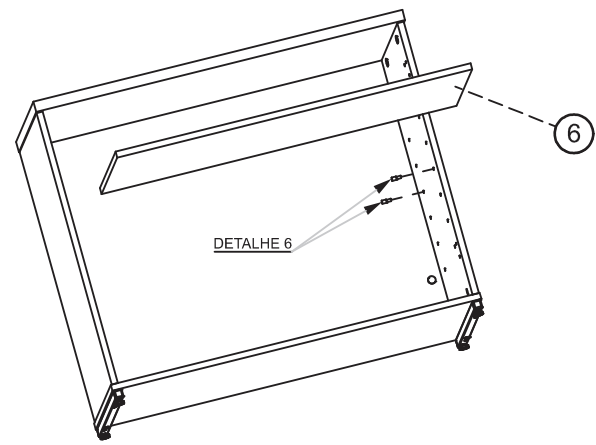
INICIE FIXANDO FUNDO (1), LATERAL DIREITA (2) E LATERAL ESQUERDA (3).

MONTAGEM - PASSO 2



NA SEQUENCIA FIXAR TAMPO (4), BASE E RODAPÉ(5)

MONTAGEM - PASSO 3



APÓS MONTAGEM COMPLETA DO ARMÁRIO INSERIR A PRATELEIRA MÓVEL (6).